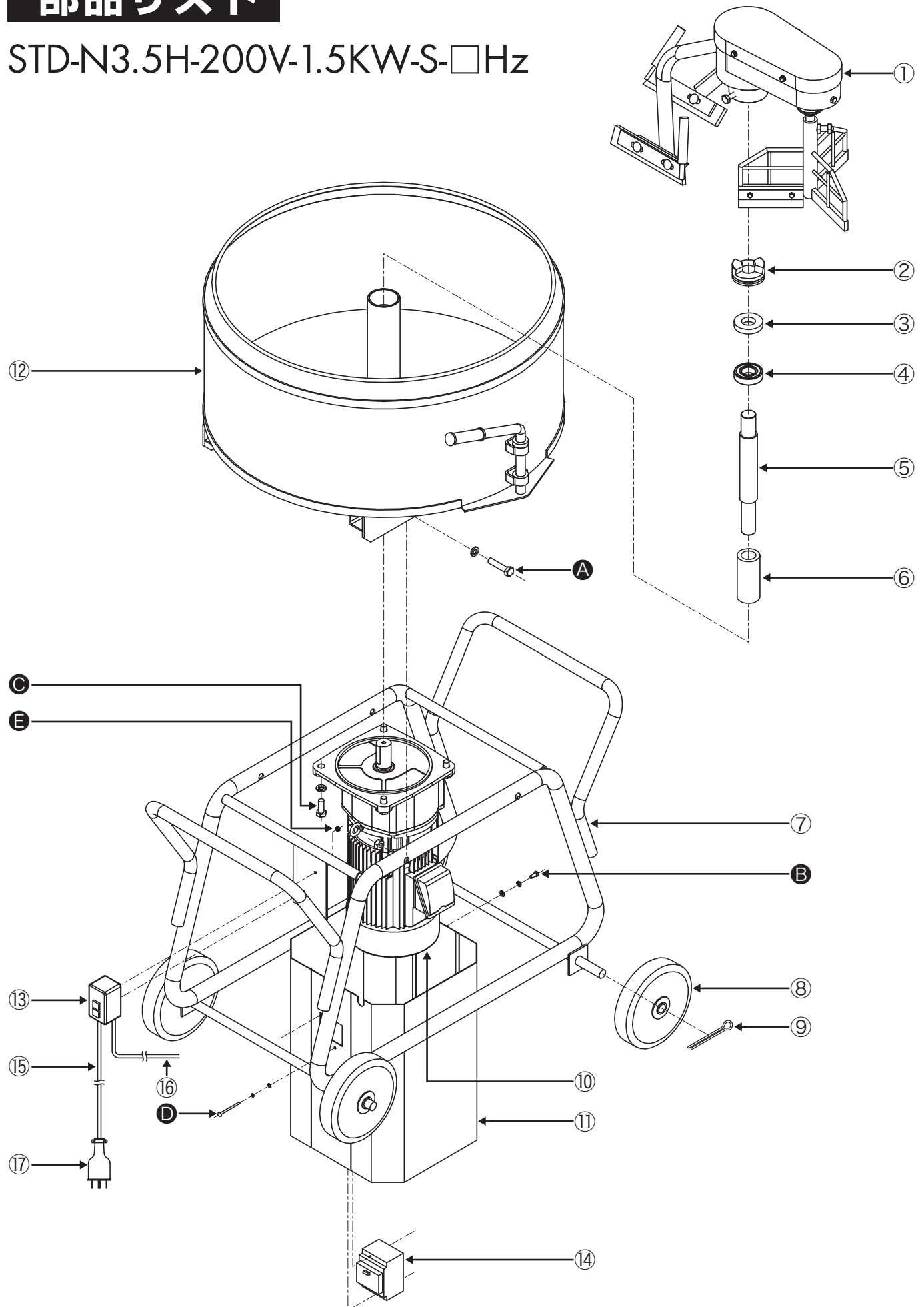


STDシリーズ

部品リスト

STD-N3.5H-200V-1.5KW-S-□Hz

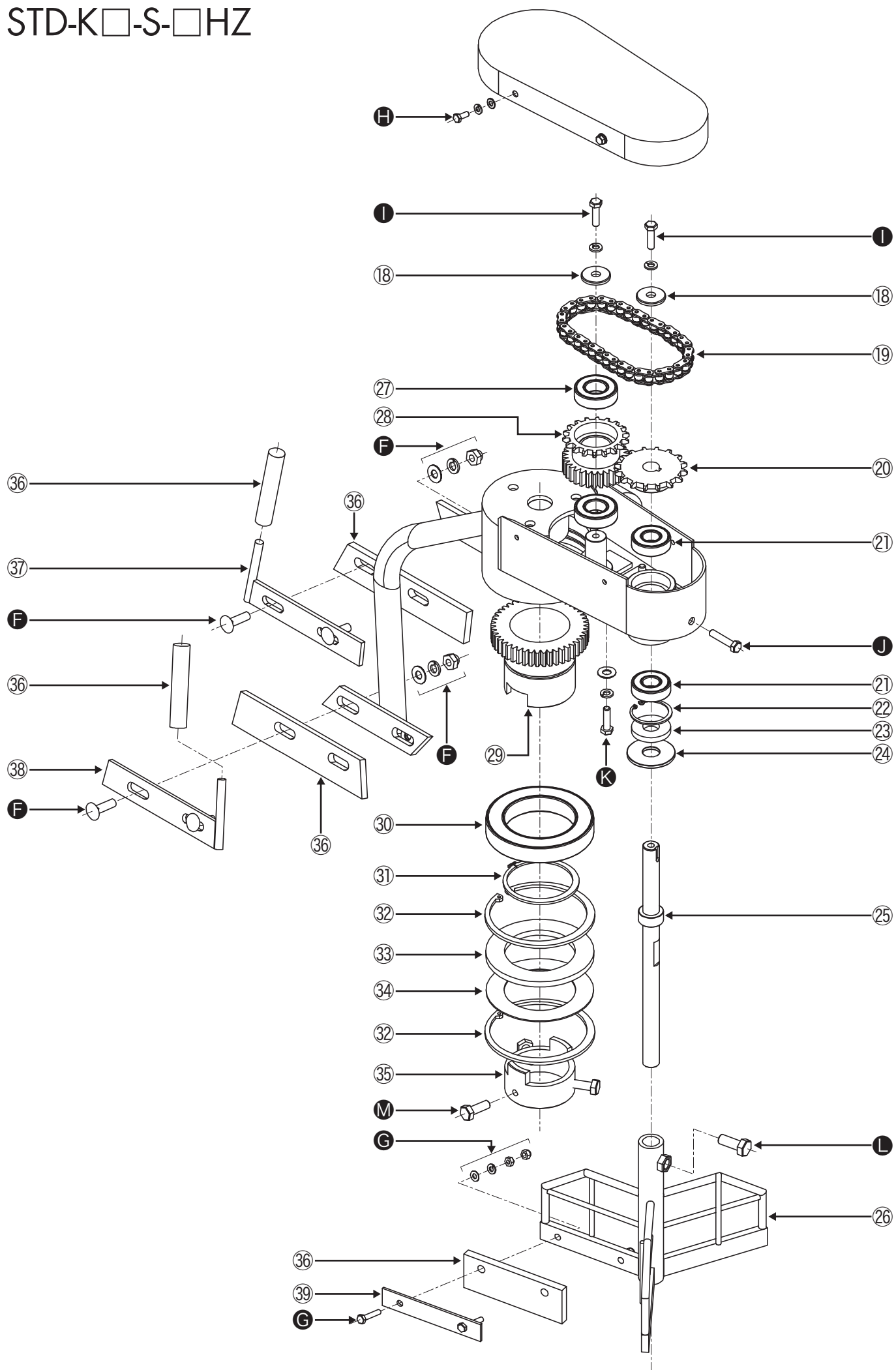


STDシリーズ 部品リスト

番号	ミキサー型番	STD-N3.5L/H-200V-1.5KW-S-50/60HZ	STD-N4.5L/H-200V-1.5KW-S-50/60HZ
①	完成羽根	STD-K3.5-S-50/60Hz	STD-K4.5-S-50/60Hz
②	駆動カム	共通	
③	オイルシール	D30×62×10	
④	シャフトベアリング	6206接触シール型	
⑤	ミキサーシャフト	1.5kW用	
⑥	モータカップリング	1.5kW用	
⑦	フレーム	共通	
⑧	車輪	プレス200mm	
⑨	割ピン	60mm	
⑩	モータ	富士変速機 VX15-045EMF	
⑪	モータカバー	1.5kW用	
⑫	ミキサードラム	外径780mm	外径900mm
⑬	スイッチ	大日製作所 DKW233	
⑭	ブレーカスイッチ	三菱 MB30-CS7.1A	
⑮	コード	1CT2SQ×4C×5m	
⑯	コード	1CT2SQ×4C×1.5m	
⑰	プラグ 4P20A	明工社 MP2520	

番号	名称	数量
Ⓐ	六角ボルト M12×55mm・SW・N	4
Ⓑ	六角ボルト M6×12mm・SW・W	2
Ⓒ	六角ボルト M12×30mm・SW	4
Ⓓ	なべ小ネジ M4×60mm・SW・W	2
Ⓔ	六角ナット M4・W	2

STD-K□-S-□HZ



STDシリーズ完成羽根 部品リスト

番号	完成羽根	STD-K2.8/3.5/4.5-S-50/60HZ	数量
⑱	エンドプレート	共通	2
⑲	チェーン 60Hz	40#38L	1
	チェーン 50Hz	40#36L	
⑳	従動側スプロケット 60Hz	40#20B	1
	従動側スプロケット 50Hz	40#16B	
㉑	回転羽根ベアリング	6204接触シール型	2
㉒	スナップリングA	H-47穴用	1
㉓	オイルシール	D20×47×7	1
㉔	オイルシール押え板	共通	1
㉕	回転羽根シャフト	共通	1
㉖	回転羽根	共通	1
㉗	従動側ベアリング	6205接触シール型	2
㉘	駆動側ギヤ付スプロケット	40#18Bギヤ付	1
㉙	カム付ギヤ	共通	1
㉚	駆動側ベアリング	6017接触シール型	1
㉛	スナップリングB	S-85軸用	1
㉜	スナップリングC	H-130穴用	2
㉝	フェルトパッキン	共通	1
㉞	フェルト押え板	共通	1
㉟	パイプカム	共通	1
㊱	スクレーパゴムセット	STD-GMS	1
㊲	ゴム押え板(外)	STD-SFB	1
㊳	ゴム押え板(内)	STD-UFB	1
㊴	ゴム押え板(回転)	STD-KFB	1

番号	名称	数量
Ⓕ	丸角根 M10×40mm・袋ナット・PW・SW	4
Ⓖ	六角ボルト M6×35mm・袋ナット・ナット・PW・SW	2
Ⓗ	六角ボルト M6×12mm・PW・SW	4
Ⓘ	六角ボルト M8×15mm・SW	2
Ⓙ	六角ボルト M8×50mm	1
Ⓚ	六角ボルト M8×15mm・PW・SW	2
Ⓛ	六角ボルト M10×30mm	1
Ⓜ	六角ボルト M10×15mm	3



『練って』『送る』機械を創る

岡三機工株式会社

<http://www.okasankikou.co.jp>

総務・経理 〒541-0052 大阪市中央区安土町3丁目4-5 本丸田ビル703 ☎06(6227)8001
 川崎営業所 〒210-0803 神奈川県川崎市川崎区川中島2丁目6-3 ☎044(266)2771
 名古屋営業所 〒476-0006 愛知県東海市浅山3丁目121 ☎052(604)0780
 大阪営業所 〒573-0131 大阪府枚方市春日野2丁目4-37 ☎072(859)5911
 福岡営業所 〒811-2317 福岡県糟屋郡粕屋町長者原東4-7-8 ☎092(938)7222
 大阪工場 〒573-0131 大阪府枚方市春日野2丁目4-37 ☎072(859)5751